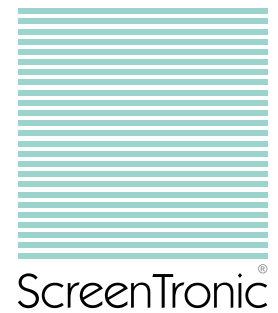


ST3134

KNX Jalousieaktor SC 4-fach



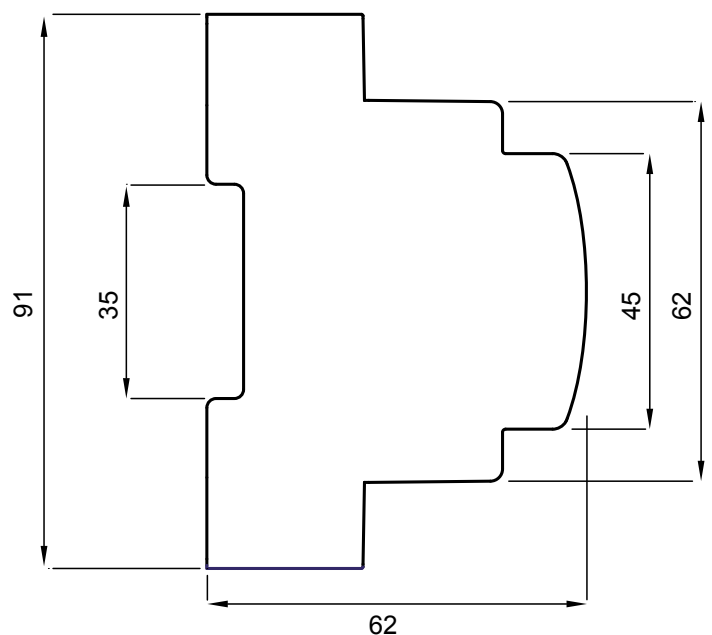
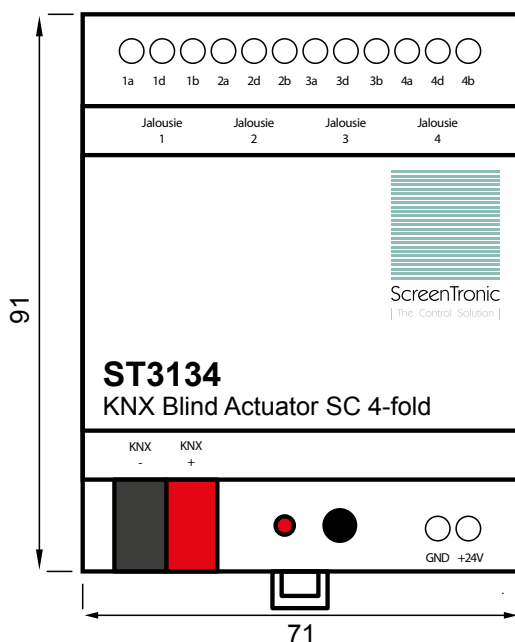
Der KNX Jalousieaktor wurde speziell für die Ansteuerung von Jalousien im Isolierglas entwickelt. Er ist für die Steuerung von 24V SC Motoren über eine 3-polige Anschlussleitung vorgesehen. Je Ausgang am Aktor wird eine Jalousie angeschlossen, die über 2 Adern mit Spannung versorgt wird und über die 3. Ader sehr präzise individuell gesteuert werden kann.

Die Steuerbefehle von KNX Tastern (lokal oder zentral) und/oder einer KNX-Wetterstation werden über die KNX Busleitung an den Jalousieaktor übertragen. Die Steuerbefehle (Auf/Ab, Wenden/Stop, Positionierung) stehen für jeden Ausgang (jede Jalousie) individuell zur Verfügung.

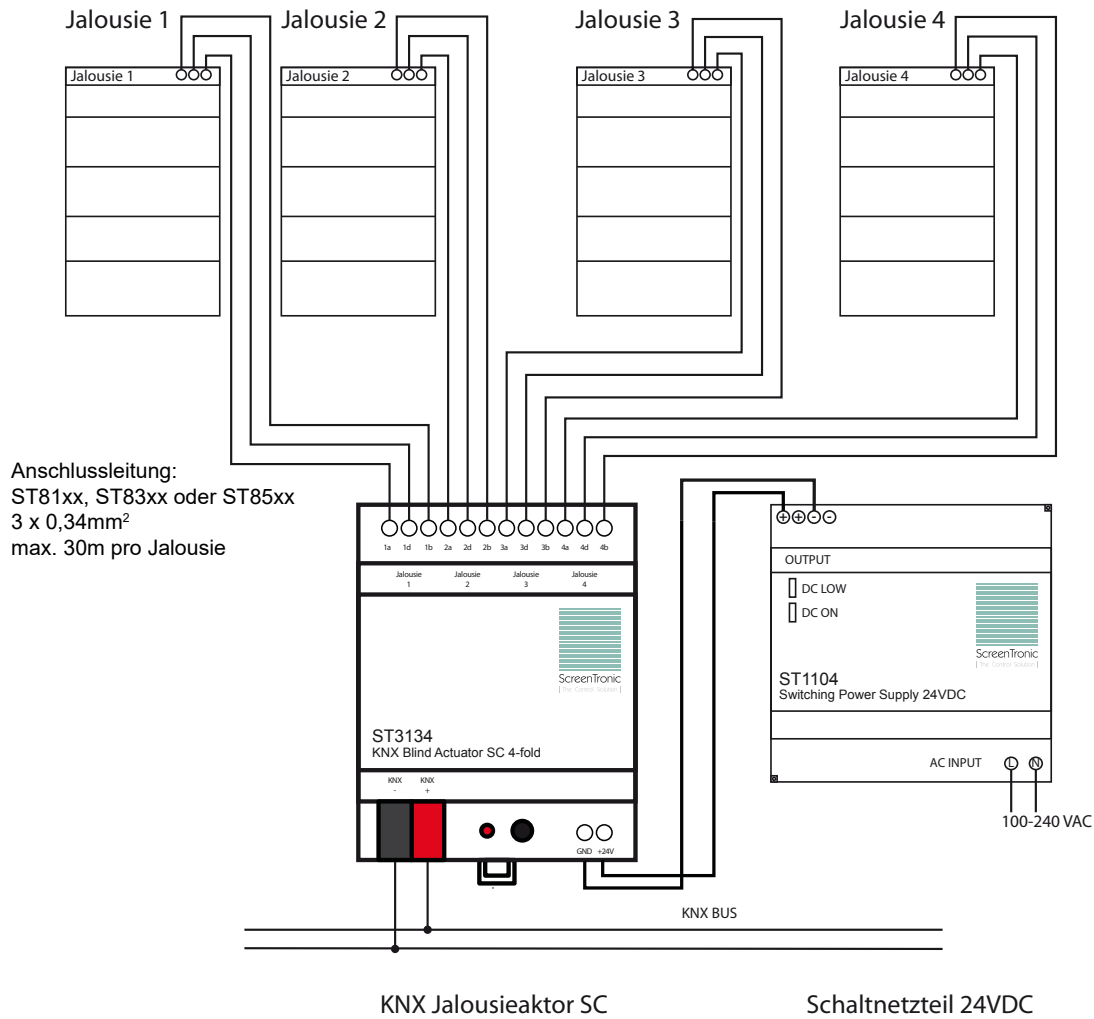
Eine genaue Positionssteuerung und Positionsrückmeldung erlaubt eine optimale Einbindung in die Gebäudeleittechnik (z.B. Sonnenstandsnachführung).

Produktmerkmale:

- Betriebsarten:
 - Jalousie
 - Jalousie nur Wenden
 - Rollläden
- Betriebsstundenzähler
- Zentrale Automatikobjekte (deaktivierbar durch manuelle Bedienung)
- Positionssteuerung und Rückmeldung (für Sonnenstandsnachführung)



ST3134 KNX Jalousieaktor SC 4-fach



Anschluss-Nr.	Beschreibung	Bemerkung
1	Jalousie 1 a	Jalousie 1
2	Jalousie 1 data	
3	Jalousie 1 b	
4	Jalousie 2 a	Jalousie 2
5	Jalousie 2 data	
6	Jalousie 2 b	
7	Jalousie 3 a	Jalousie 3
8	Jalousie 3 data	
9	Jalousie 3 b	
10	Jalousie 4 a	Jalousie 4
11	Jalousie 4 data	
12	Jalousie 4 b	
13	KNX -	KNX-Anschluss
14	KNX +	
15	GND	Spannungsversorgung 24VDC
16	+24VDC	

Maße	Bezeichnung	Bestellnummer
REG DIN-Schiennenmontage 4TE	KNX Jalousieaktor SC 4-fach	ST3134
71 x 91 x 62 mm (B x H x T)		