

# Sonderausführungen

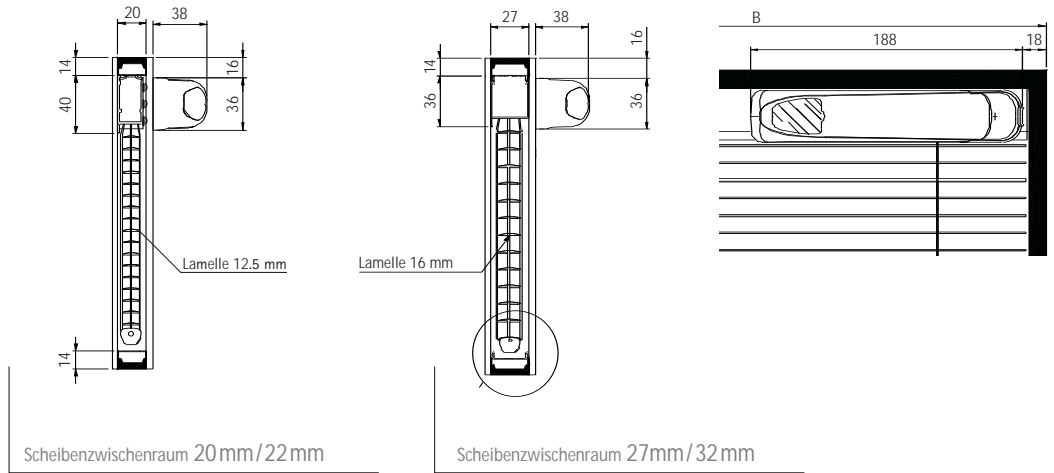
## Außenmotor

Heben  
Senken  
Wenden

SL20/22/27/32 C, Modelle

System

C



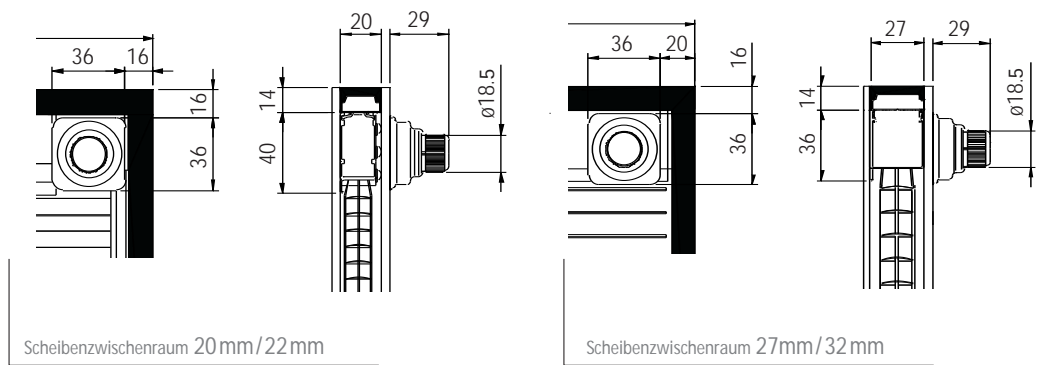
## Handknäuf

nur Wenden

SL20/22/27/32 C, Modelle

System

C



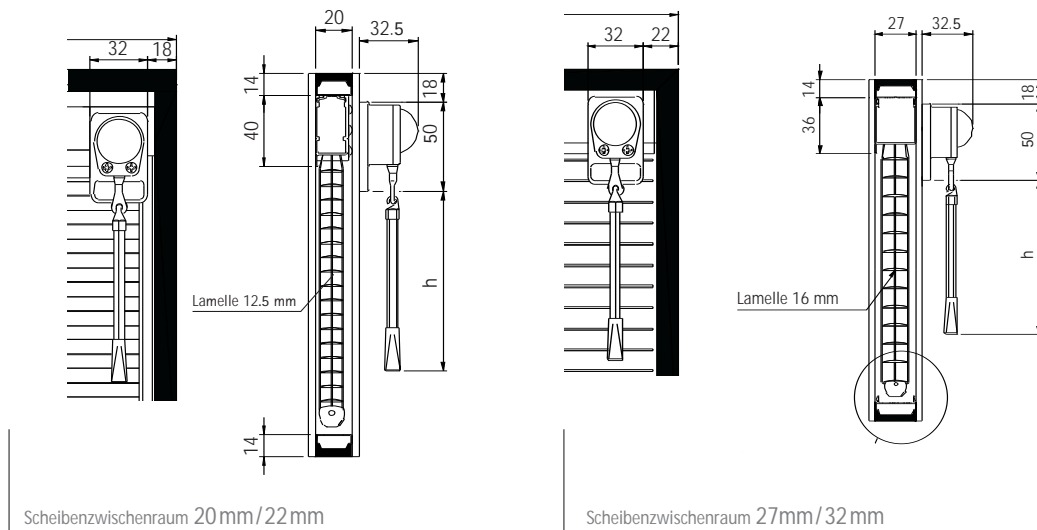
## Drehstab

nur Wenden

SL20/22/27/32 C, Modelle

System

C



SL27 C, ~~SL27-MSE~~

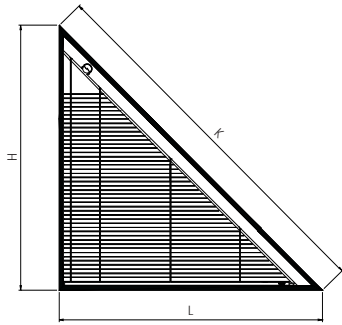
System

C

M

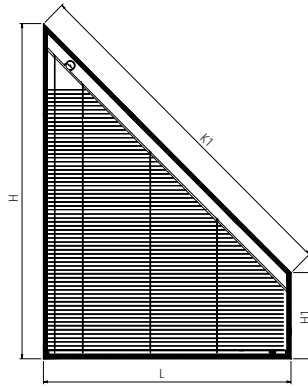
Kordelbedienung  
nur Wenden

~~Motor innen~~  
nur Wenden



$L = 400 \sim 2.500$      $H = 110 \sim 2.500$   
 $K = \max 3000$     steuerseitig = H  
 $L > H$

Dreieck



$L = 400 \sim 2.500$      $H = 110 \sim 2.500$   
 $K = \max 3000$     steuerseitig = H  
 $L > H - H1$

Dreieck plus

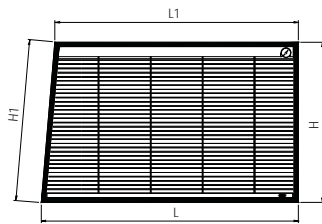
System

C

M

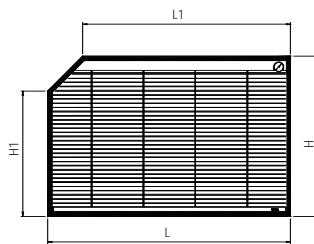
Kordelbedienung  
nur Wenden

~~Motor innen~~  
nur Wenden



$L = 400 \sim 2.400$      $H = 110 \sim 2.400$   
 $L - L1 = \max 170$     steuerseitig = H

Trapez



$L = 400 \sim 2.400$      $H = 110 \sim 2.400$   
 $L - L1 = \max 170$     steuerseitig = H

Trapez plus

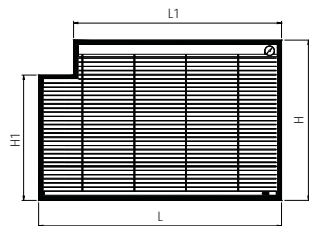
System

C

M

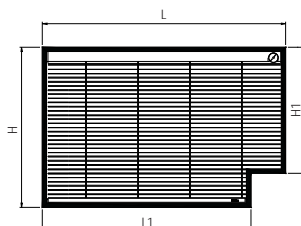
Kordelbedienung  
nur Wenden

~~Motor innen~~  
nur Wenden



$L = 400 \sim 2.400$      $H = 110 \sim 2.400$   
 $L - L1 = \max 170$     steuerseitig = H

Oberschnitt



$L = 400 \sim 2.400$      $H = 110 \sim 2.400$   
 $L - L1 = \max 170$

Unterschnitt