

Objekt:

Position Beschreibung

Menge Einheit

EP

GP

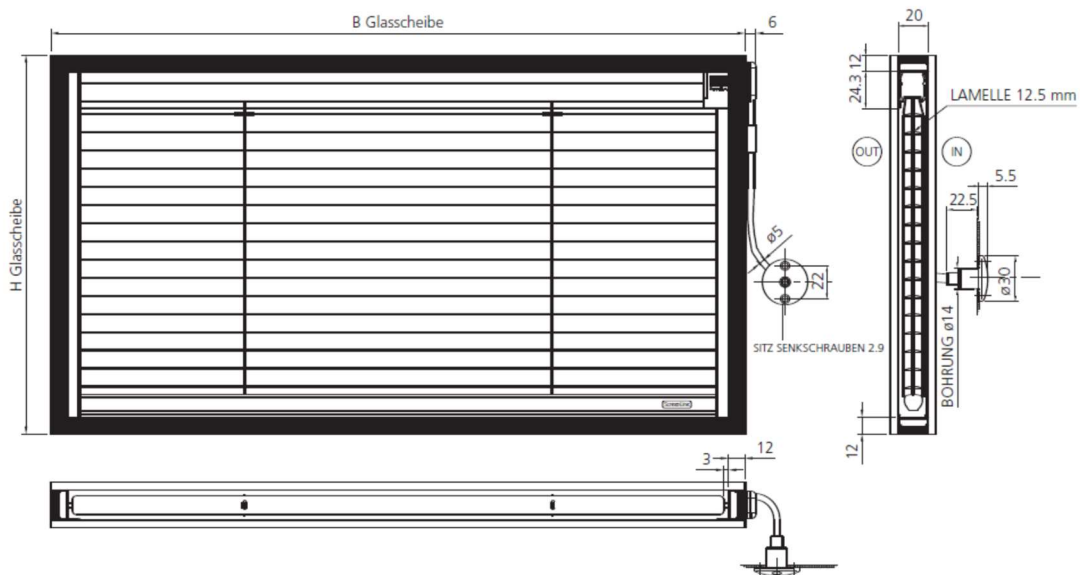
Screenline® SL 20 P

Systembeschreibung

Die Herstellung der Jalousie ScreenLine® SL20P für den Scheibenzwischenraum von Isolierglas erfolgt unter Anwendung spezieller Verfahren und auf höchstem Standard. Das Wenden der Lamellen erfolgt durch ein in den Randverbund integriertes Magnetisches Kraftübertragungssystem und garantiert so die dauerhafte Dichtheit des Isolierglases.

Die Jalousiebedienung erfolgt über einen Handknauf am Fensterrahmen. Über eine biegsame Welle dreht der Knauf zwei einander gegenüberliegende Magnete in der Steuerung.

Das Fußprofil wird mit zwei Zapfen in den Führungsschienen an der Bodenfläche des Isolierglases befestigt und sorgt für die optimale Verstellbarkeit der Lamellen. Alle Behang-Bestandteile sind foggingfrei dank einer speziellen Beschichtung.



Ecksteuerung

Schutzhülle in Nylon 66, glasfaserverstärkt. Getriebe und Übertragungskomponenten in bearbeitetem, geriffeltem Stahl und Messing.

Neodym-Eisen-Bor-Magnete mit folgenden technischen Eigenschaften:

Höchstes max. Energieprodukt $B_h \max \cdot M_g \cdot 0e \ 33-35$

Remanenz Br-Gauss 11.000 / 12.000

Koerzitivfeldstärke Hc-Oestered 10.000

Maximale Betriebstemperatur °C 120

Curietemperatur °C 310

Temperaturkoeffizient °C -0.12%

Kopfprofil

Stranggepresste Aluminiumlegierung A6063S-T5. Abmessungen: Breite 18 mm, Höhe 24 mm einschließlich Flansch. Pulverlackiert in farblicher Abstimmung mit der Lamellenfarbe.

Komplett mit Einhängehaken für das Einstecken am oberen u-förmigen Abstandhalter (Schnappverschluss)

Keine Verschraubungen durch den Randverbund.

Leistungsverzeichnis Verglasung

Objekt:

Position	Beschreibung	Menge	Einheit	EP	GP
----------	--------------	-------	---------	----	----

Fußprofil

zweiteiliges System aus Aluminium A 6063 S-T5
Farbe passend zur Lamelle, Breite 14mm, Höhe 11mm.

Lamelle

Aluminiumlegierung AA 6011-T8. Abmessungen: Breite 12.5 mm, Dicke 0.2 mm.
Hochgradig beständiger Polyesterlack. Erhältliche Farben: neun. Antibeschlagsbeschichtung zur Vermeidung von chemischen Emissionen im Scheibenzwischenraum bei UV-Bestrahlung und hohen Temperaturen
Farbe silbereffekt S 157

Zugschnüre

100% Polyester, thermofixiert, hochgradig formbeständig. Durchmesser 1 mm.
Dient der parallelen Ausrichtung der Leiterkordeln. Farbe: Weiß.

Leiterkordeln

100% Polyester, thermofixiert, Durchhang 10 mm. Hohe Farb- und Formbeständigkeit bei UV-Einstrahlung. Speziell behandelt zur Vermeidung von chemischen Emissionen im Scheibenzwischenraum bei UV-Bestrahlung und hohen Temperaturen. Farblich mit Lamellen abgestimmt.

Handknauf

spindelförmige Form, Schrauben und Bohrungen von außen nicht sichtbar, gerillte Oberfläche daher optimale Griffigkeit. Halterung und Griff sind durch einen Clipmechanismus mit Feder fest verbunden.
Farben und Ausführungen: weiß, silber und schwarz, Standard: grau

Biegsame Welle: verwindungssicheres Stahlkabel mit einem Durchmesser 3,2 mm, komplett eingesetzt in einem selbstschmierenden hellem Schutzschlauch.
Die Wellenlänge wird nach Bedarf angefertigt, die Enden sind mit Kupplungen zur leichten Verbindung im Falzgrund des Fensterrahmens ausgelegt.

Systembilder

