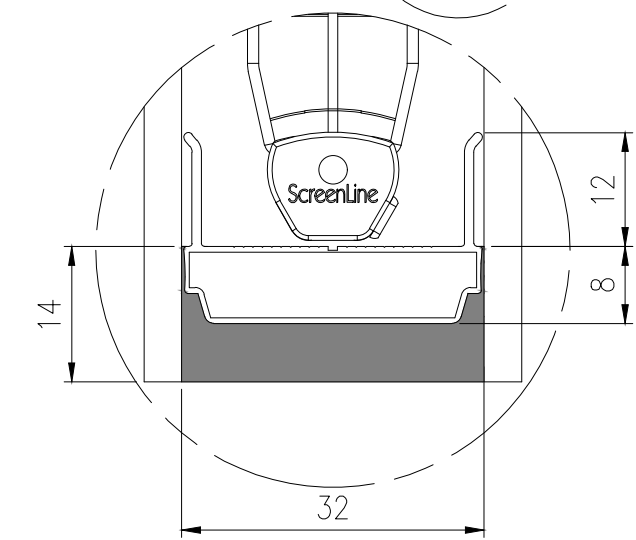
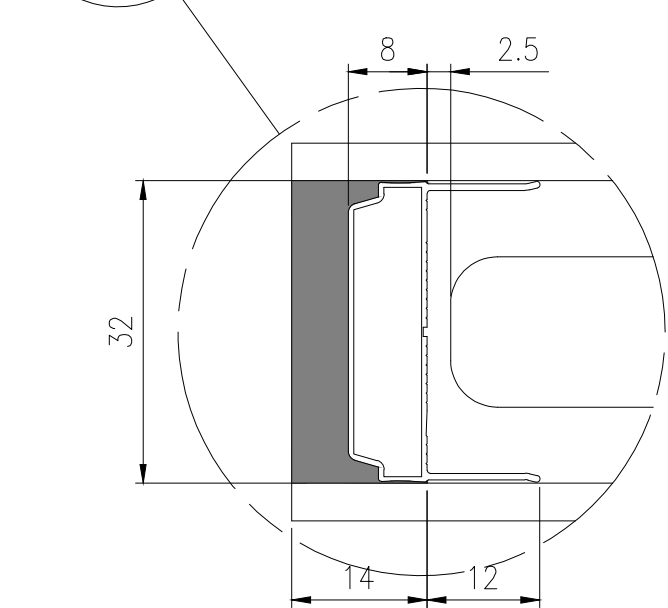
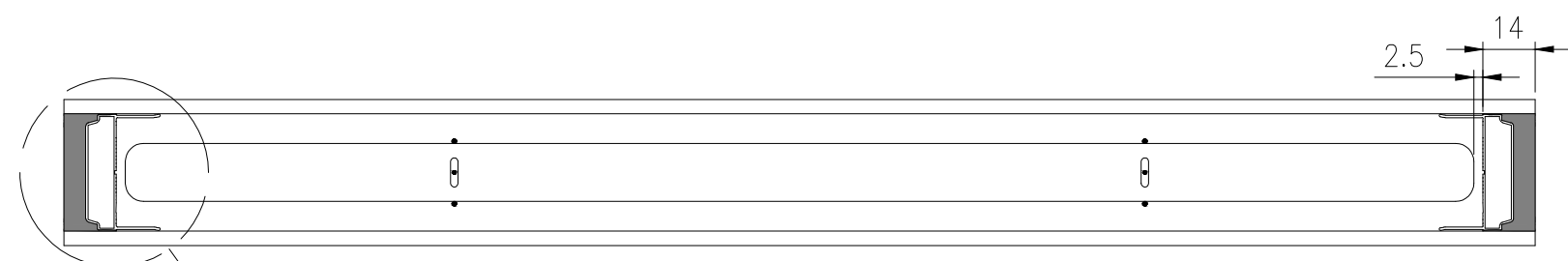

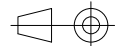


Lamella 16 mm
16 mm slat



N° REVISIONE	DESCRIZIONE	DATA
	 DESCRIZIONE: SL32MB Veneziana SL32MB Venetian	DISEGNO: SL32MB01_S6
DIS.: DS	MATERIALE:	
APPR.: Ing. G. Nicolosi	TRATTAMENTO:	TOLL. GEN.: ±0.2
DATA: 10.04.17	CLIENTE:	SCALA: 1:2

Disegno di proprietà della Pellini S.p.A. Vietato esporlo o riprodurlo senza autorizzazione.