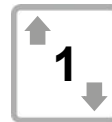
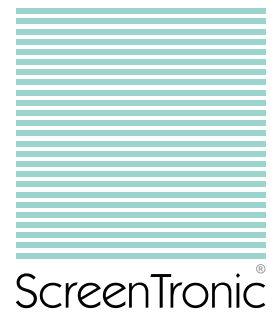


ST9201

Kabelübergang Kompakt



Kabelübergang Kompakt zum verdeckt liegenden Einbau im Fensterfalz.

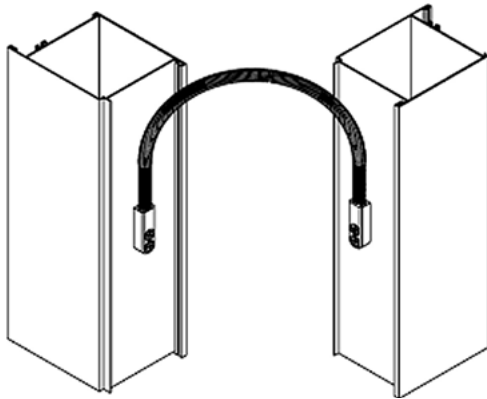
- Dreh-/Kippfenster behalten ihre volle Funktionalität
- Kabelübergang wird erst bei Öffnung des Fensters oder der Tür zugänglich
- Geringer Montageaufwand
- Geeignet für Rundkabel und Flachbandkabel
- Innendurchmesser: 5,3 mm
- Für max. Kabeldurchmesser 4,5 mm

Produktmerkmale:

Spiralfeder	DIN 1.4301, X5CrNi1810, A2
Länge	171 mm
Innendurchmesser	5,3 mm
Außendurchmesser	7,0 mm
Endstücke	PA 6 GF 30, metallisiert
Maße (B x H x T)	30,5 x 10,0 x 7,7 mm
Öffnungswinkel	180°
Max. Leitungsdurchmesser	Max. 4,5 mm
Temperatur	-20°C bis +75°C
Senkschraube	3,5 x 20 mm Form C-Z, A2
Stöpsel	PA 6 GF 30

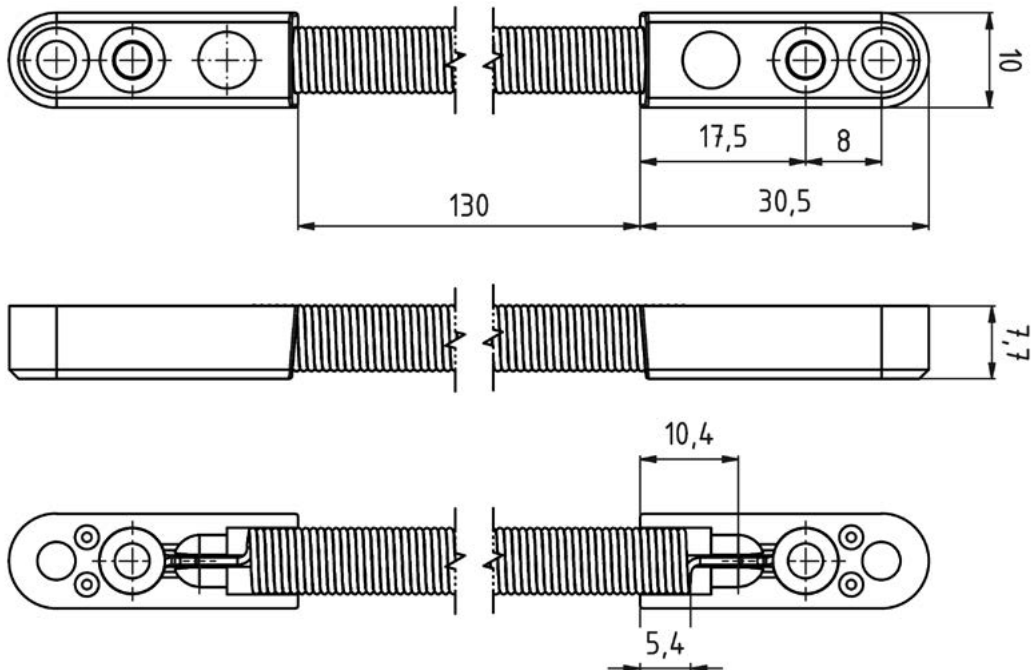
Bezeichnung	Bestell-Nr.
Kabelübergang Kompakt	ST9201

ST9201 Kabelübergang Kompakt



Einbau

Der Miniatur-Kabelübergang verschwindet kaum sichtbar im Tür oder Fensterfalz.



Bitte belassen Sie am fest montierten Spiralende eine Kabelschleufe. So wird gewährleistet, dass beim Öffnen des Fensters oder der Tür das Kabel im Kabelübergang bei Bedarf genügend Bewegungsfreiheit hat.

Bei der parallelen Montage ist ein seitlicher Platzbedarf von min. 21 mm und in der Höhe (Abstand zwischen Rahmen und Flügel) von min. 8 mm notwendig. Bei geringeren Platzverhältnissen montiert man das Endstück z. B. auf der Flügelseite in die Beschlagsnut, die für die Schubstange vorgesehen ist.

Der Innendurchmesser der Feder beträgt 5,3 mm. Die max. Kabelstärke sollte 4,5 mm nicht überschreiten.

Der Kabelübergang ist für Holz-, Kunststoff- und Aluprofile geeignet.